

Genie® Z[®]-45/25J DC

Especificaciones

Modelos	Z-45/25J DC
Altura máxima de trabajo ⁽¹⁾	15,94 m
Altura máxima de la cesta	13,94 m
Alcance horizontal máx.	7,65 m
Altura de articulación máx.	7,24 m
A Longitud de la cesta	0,76 m
B Anchura de la cesta	1,83 m
C Altura - replegada	2,00 m
D Longitud - replegada	6,83 m
E Anchura	1,79 m
F Distancia entre ejes	2,03 m
G Altura libre sobre el suelo - centro	0,24 m

Productividad

Capacidad de carga máx. - sin restricciones	227 kg
Rotación de cesta	160°
Longitud de plumín	1,52 m
Rotación vertical del plumín	135°
Rotación de la torreta	355°
Voladizo posterior torreta	0 cm
Velocidad de desplazamiento - replegada ⁽²⁾	4,8 km/h
Velocidad de desplazamiento - elevada	1,0 km/h
Pendiente superable - replegada ⁽²⁾	30 %
Activación sensor de inclinación (longitudinal/transversal)	2,5° - 4,5° / 4,5°
Radio de giro - interior/exterior	1,8 m / 4,27 m
Neumáticos (sólidos, no dejan marcas)	0,23×0,37 m

Alimentación

Alimentación	48V DC (8×6V 350Ah)
Unidad de alimentación auxiliar	24V DC
Capacidad depósito hidráulico	30,3 L

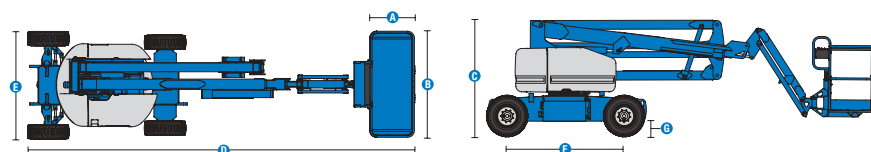
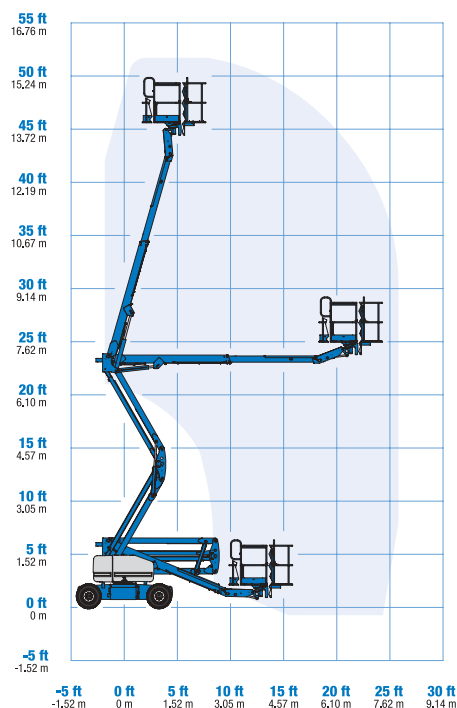
Peso⁽³⁾ y Presión sobre el suelo⁽⁴⁾

Peso	7.400 kg
Presión de contacto neumático	689 kPa
Presión sobre suelo ocupado (neumáticos)	15,08 kPa

Niveles de ruido y vibración

Nivel de presión sonora (suelo)	< 70 dBA
Nivel de presión sonora (cesta)	< 70 dBA
Vibraciones	2,5 m/s ²

Diagrama de trabajo Z-45/25J DC



(1) Altura de trabajo = altura de la cesta + 2 m.

(2) La pendiente superable es aplicable a la conducción en pendientes y puede variar en función de las opciones y de la configuración de la máquina. Consultar el manual del operario para más información.

(3) El peso se refiere a la configuración estándar y puede variar en función de las opciones y de la normativa vigente en el país de entrega de la máquina.

(4) La información de la presión sobre el suelo es aproximada y puede variar dependiendo de las opciones y configuraciones de la máquina. Debe utilizarse siempre junto a medidas de seguridad adecuadas.

Genie® Z[®]-45/25J DC

SKU: Modelo Estándar

- **Z45JDC01CE0001:** Z-45/25J DC, alimentación DC, 110V, 2WD
- **Z45JDC01CE0002:** Z-45/25J DC, alimentación DC, 220V, 2WD

* Fabricación bajo pedido

Opciones Disponibles		S	S+	Bt0
Aliment.	Baterías FLA	✓	✓	✓
	Baterías AGM, libres de mantenimiento			○
	Interrupción de baja tensión (LVI) con indicador de carga de batería (BCI)	✓	✓	✓
Cesta	Cesta doble entrada 1,83m con puerta lateral abatible	✓	✓	✓
	Toma de corriente en cesta	✓	✓	✓
	Toma de corriente en cesta con diferencial		○	○
	Toma de aire en cesta			○
	Cubiertas controles		○	○
	Lift Guard Malla de Protección de media altura			○
	Kit de luces: luces de conducción en chasis y de trabajo en plataforma			○
	Raíl auxiliar superior en cesta			○
	Función de bloqueo de nivelación cesta		○	○
	Cableado eléctrico en cesta	✓	✓	✓
	Sistema de habilitación de desplazamiento	✓	✓	✓
	Bocina	✓	✓	✓
	Panel de control LCD	✓	✓	✓
	Lift Guard Alarma de contacto	✓	✓	✓
	Lift Tools Bandeja de herramientas	✓	✓	✓
	Sistema de sensores de carga en cesta	✓	✓	✓
	Controles proporcionales	✓	✓	✓
	Cesta de nivelación automática	✓	✓	✓
	Kit de alarmas: luz intermitente, alarmas de descenso, desplazamiento e inclinación	✓	✓	✓
	Chasis	Lift Connect Sistema telemático	✓	✓
Actualización Lift Connect con Access Manager			○	○
Aceite hidráulico biodegradable Eco32				○
Neumáticos industriales rellenos de espuma				○
Neumáticos industriales rellenos de espuma que no dejan marcas		✓	✓	✓
Función de bloqueo elevación brazo por chasis inclinado			○	○
Función de bloqueo desplazamiento por chasis inclinado		✓	✓	✓
Articulación brazo con diseño de paralelogramo dual		✓	✓	✓
Contador de horas		✓	✓	✓
Voladizo posterior cero		✓	✓	✓

- S Configuración estándar
- S+ Configuración estándar con opciones
- Bt0 Fabricación bajo pedido
- ✓ Características estándar
- Opciones



Funcionamiento silencioso



Voladizo posterior cero



Articulación de paralelogramo dual



Accesorios Originales Genie⁽¹⁾

- Herramientas de productividad Lift Tools
- Sistema telemático Lift Connect
- Herramienta de diagnóstico Tech Pro Link

(1) Accesorios adicionales originales Genie disponibles en Parts.GenieLift.com

Las especificaciones de productos están sujetas a cambios sin previo aviso ni obligación por parte de Genie. Las fotografías y/o esquemas de este folleto sólo aparecen con fines ilustrativos. Si desea instrucciones sobre el correcto uso de este equipo, consulte el Manual del Operario. El incumplimiento de las instrucciones del manual del operario así como la actuación irresponsable de cualquier tipo por parte del operario pueden causar lesiones graves o la muerte. La única garantía aplicable y que sirve de referencia para nuestros diferentes productos es nuestra garantía contractual validada por nuestros servicios técnicos. No será válida ninguna otra garantía ni oral ni escrita. Los productos y servicios listados pueden ser marcas registradas, patentes, o nombres registrados de Terex Corporation y/o sus filiales en los EE.UU. y en numerosos otros países. Terex, Genie, Quality By Design, Xtra Capacity, Lift Power, Lift Guard, Lift Tools, Lift Connect y Tech Pro Link son marcas registradas de Terex Corporation o de sus filiales.